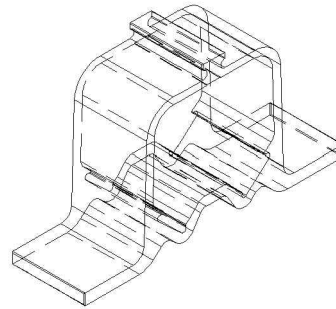
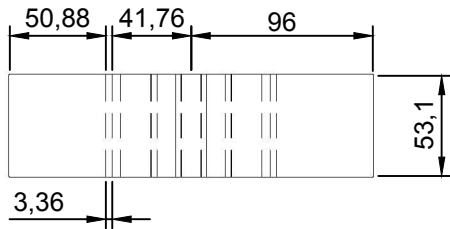
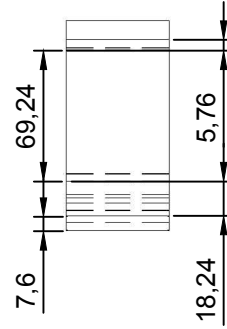
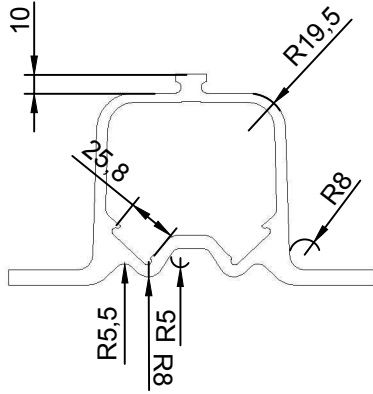

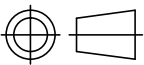


REVISIONES			
Solicitud #	Descripción	Edición	Aprobado



 <p>Inversiones Reinos & CIA LTDA</p>	OBSERVACIONES		Salvo Indicación Contraria cotas en milímetros Angulos en grados, y tolerancia +/- 0.10 y +/- 0.1°				
	ALUMINIO		TÍTULO: CARCASA SOPORTE MOTOR			Características	
	TRATAMIENTO TERMICO		APLICACIÓN: RENAULT LOGAN		Peso (gr)	Longitud	
	N/A		Dibujo	Alejandro Perez	Edición	24-04-2012	
TAMAÑO CARTA	N°	MATERIAL	CANT	Revisó	Jorge Ramirez	ESC	1:1
				Aprobó	Jorge Lopez	PLN°	