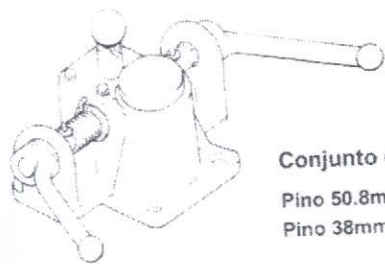
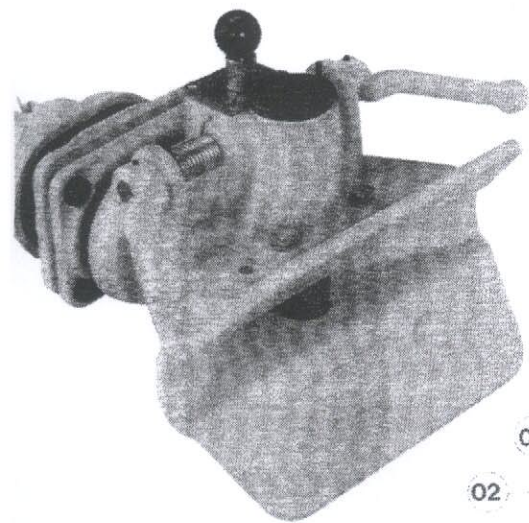


ENGATE AUTOMÁTICO

Engate Automático c/ Pino 38mm CÓD. 1870120486
 Engate Automático c/ Pino 50.8mm CÓD. 1870120000



Conjunto do Corpo

Pino 50.8mm CÓD. 1870120309
 Pino 38mm CÓD. 1870120498

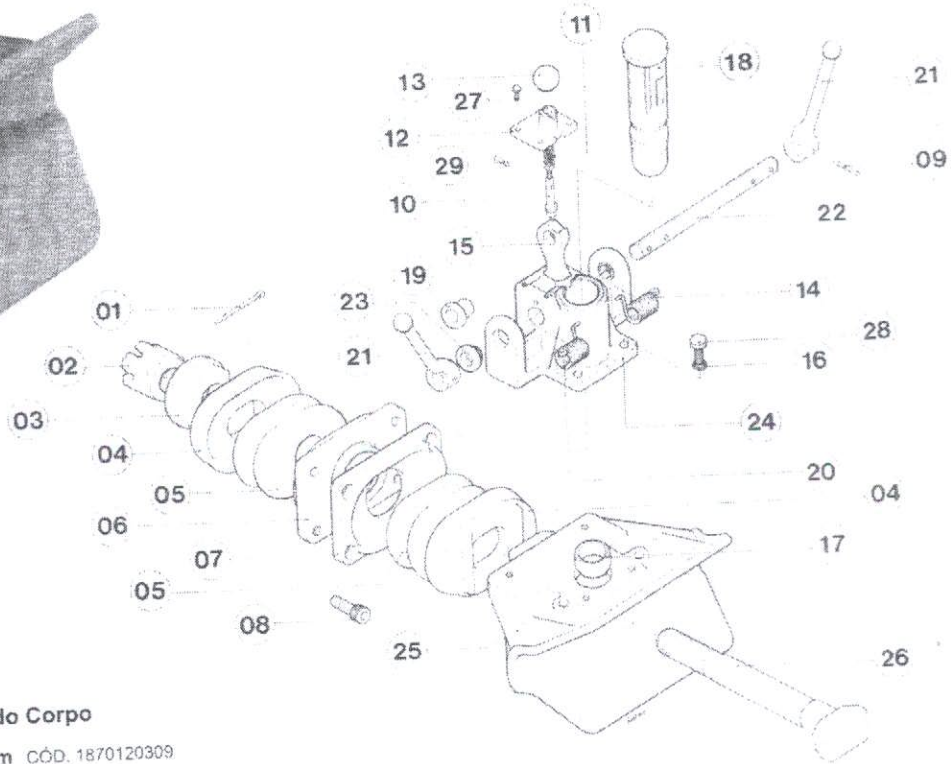
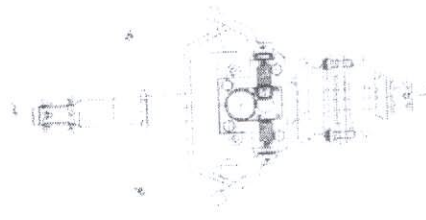
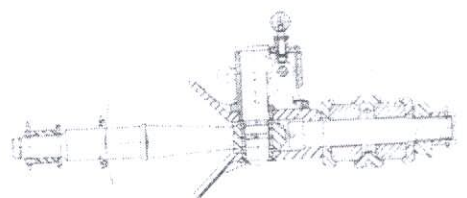


FIG.	COD.	DESCRIÇÃO	QT.
01	2140110067	Contrapino	01
02	1870110020	Porca Sextavada	01
03	1870110031	Arruela Cônica	02
04	3210220610	Prato Oscilante	02
05	2440110012	Amortecedor de Borracha	01
06	1870120024	Prato Fixo Interno	01
07	3210220633	Prato Fixo Externo	04
08	2020120057	Parafuso Allen	04
09	2210120032	Pino Elástico	01
10	1870120127	Pino de Trava	01
11	2400110347	Mola	01
12	1870120048	Tampa e Corpo	01
13	2210130013	Manipulo	01
14	2400110335	Mola Alavanca Direita	01
15	1870120073	Trava do Pino Tranqueta	01
16	2130210053	Arruela Pressão	04
17	1870120206	Bucha p/ Pino 50.8mm	01
	1870120474	Bucha p/ Pino 38mm	01
18	1850110013	Pino de Engate 50.8mm	01
	1850110025	Pino de Engate 38mm	01
19	1870120139	Bucha Sextavada Maior	02
20	2400110384	Mola da Alavanca Esq	01
21	1870120115	Alavanca	01
22	1870120103	Eixo da Alavanca	02
23	1870120140	Bucha Sextavada Menor	01
24	1870120097	Corpo	01
25	1870120152	Bocal do Engate p/ Pino 50.8mm	01
	1870120500	Bocal do Engate p/ Pino 38mm	01
26	1870110018	Pino do Bocal	01
27	2000110034	Parafuso da Tampa	04
28	2010150107	Parafuso Sextavado	04
29	2210120044	Pino Elástico	01



Características Gerais:

Movimentos verticais com inclinação de 15° e horizontais com até 75° evitam o desgaste dos componentes de segurança.

Capacidade de Tração:

Pino 38mm - 38 TON

Pino 50.8mm - 48 TON