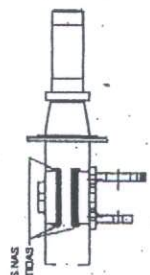


EIXO DISCO MONTADO COM PNEUS 295/80R22,5"

RECOMENDAÇÕES PARA A FIXAÇÃO DOS SUPORTES AO EIXO

8,5cm 8,5cm

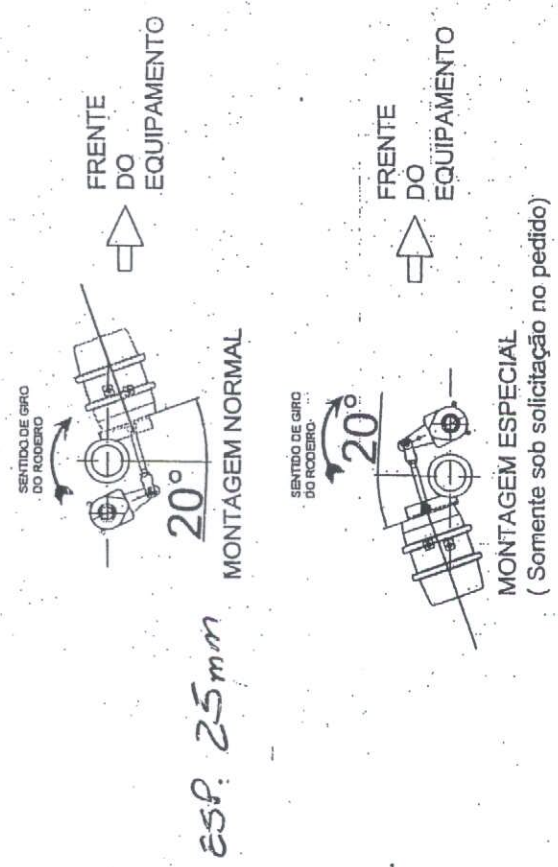


FURO GUIA INDICA O TOPO DO EIXO -ESTE LADO PARA CIMA
NÃO APLICAR SOLDA
REGIÃO PERMITIDA PARA SOLDA

8,5cm 8,5cm

ÁREAS PERMITIDAS PARA A SOLDAGEM DE SUPORTES

Fornecimento normal, com catraca de freio manual, cuica Spring Brake ou cuica simples, sem rodas e sem pneus.
opcional:
Catraca automática.



esp. 25mm

DIMENSÕES DE REFERÊNCIA

BITOLA	A	B	C
1860	1220	S CAME 558 S CAME 608 S CAME 658	260 2490
1940	1300	600 440	340 2570
2125	1485	785 625	525 2755
2325	1685	985 825	725 2955

Obs: As dimensões são informativas e podem ter variações devido aos pneus e à cambagem.

Pos	Denominação e Dimensões	Material	Peso Kg	Observações
CLIENTE:	DESENHADO: HAROLDO	IND. IBERO		
ORDEM DE SERVIÇO:	DATA: 02/04/2003	IND. BRASILEIRA DE		
PEDIDO/OFERTA:	CONFERIDO: DATA:	EQ. RODOVIÁRIOS L.T.D.A.		
ESCALA:	APROVADO: DATA:			
TÍTULO:				
Eixo com Freio 8" tubless, cubo disco p/roda a/c, SB + catraca manual.				
Referência: N.º inf.				