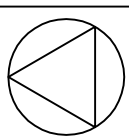
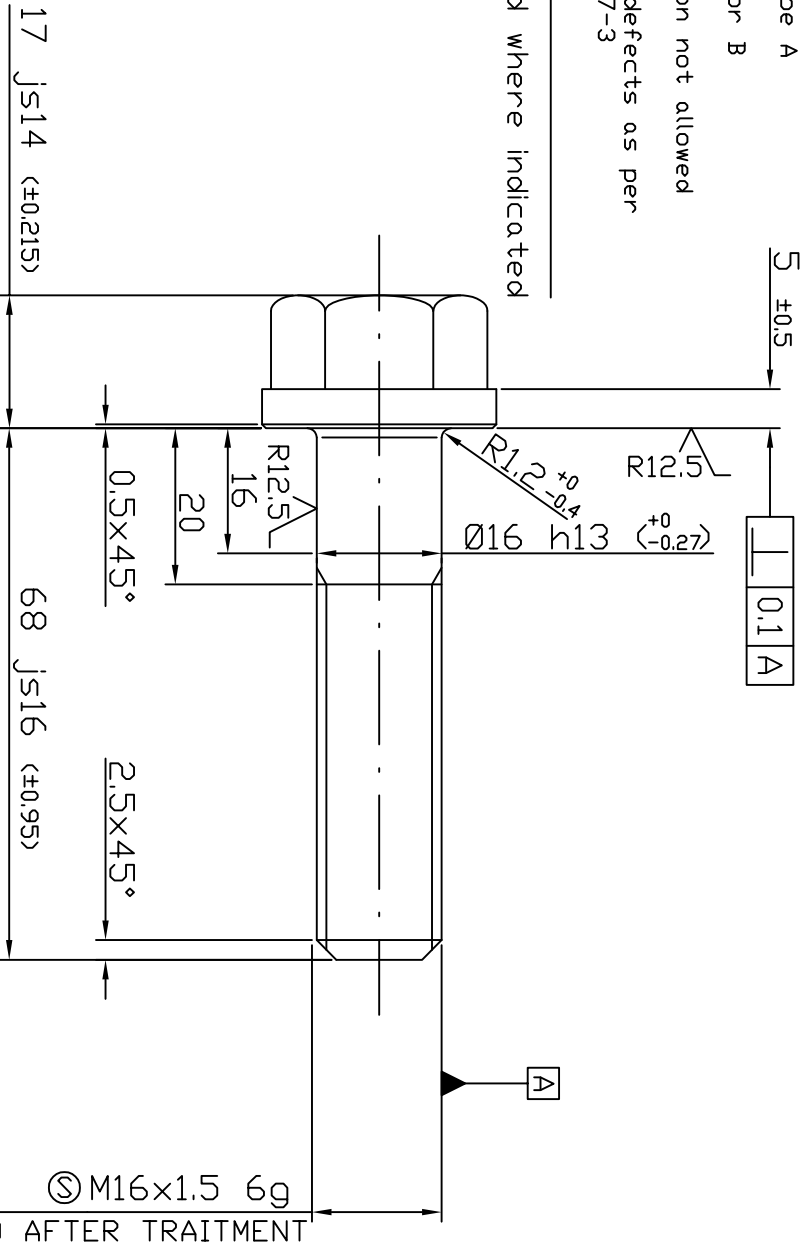
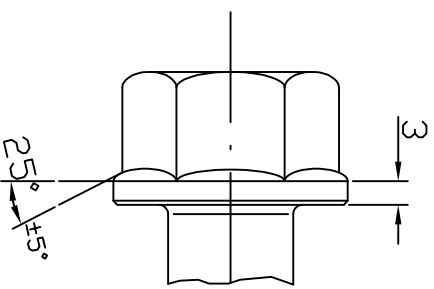
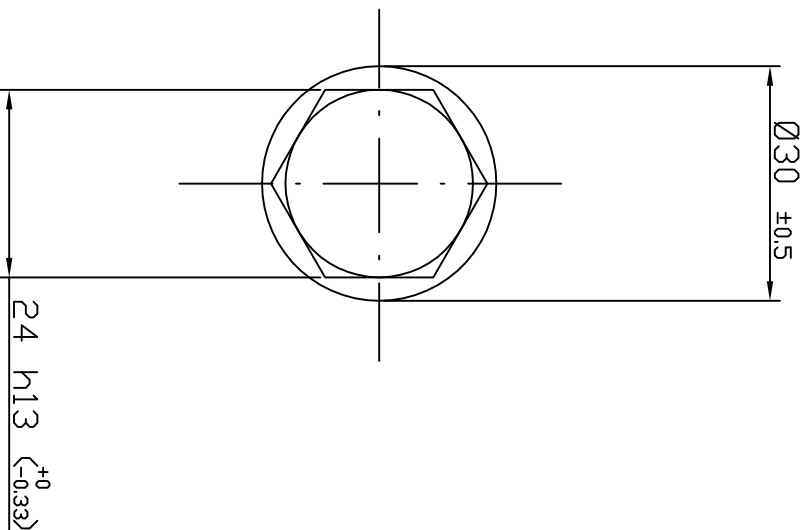


\* Note  
 Zinc phosphating and oil coating,  
 corrosion resistance 24 hours min.  
 Hydrogen embrittled relief treatment type A  
 Test plan: A or B  
 Decarburization not allowed  
 For surface defects as per spec. EN 26157-3



**Safety Part**  
 This drawing contains n°2 safety characteristics (S) e n°0 critical characteristics (C)



CLASSE / PROP. CLASS 12.9 (ISO 898) ⑤	DUREZZA / HARDNESS 38+43 HRC	MATERIALE / MATERIAL Steel	TRAT. TERMICO/HEAT TREATMENT Hardened & tempered	DATA / DATE 01/03/2006	VISTO BERTELLI
TOLLERANZE GENERALI PER DIMENSIONI DI PARTI LAVORATE SENZA INDICAZIONI A DISEGNO LAVORI ANGOLI ±30°		PROT. SUPERF. / COATING * See note	CODICE MFU / MFU CODE	DISEGNO N° / DRW N° 5010439633	
TOLLERANZE GENERALI PER PARTS WITHOUT REFERENCES ON THE DRAWING GENERAL TOLERANCES FOR PARTS WITHOUT REFERENCES ON THE DRAWING		DENOMINAZIONE / DESCRIPTION Screw	M.F.U. S.p.A. VIA LUIGI ABBIATI N°39 25131 BRESCIA TEL. 030-35891		
PROPRIETA' DELLA M.F.U. S.p.A. - SENZA AUTORIZZAZIONE DELLA STESSA IL PRESENTE DISEGNO NON POTRA' ESSERE UTILIZZATO PER LA COSTRUZIONE DELL'OGGETTO RAPPRESENTATO, NE' VENIR COMUNICATO A TERZI O RIPRODOTTO. LA SOCIETA' PROPRIETARIA TUTELA I PROPRI DIRITTI A RIGORE DI LEGGE. M.F.U. S.p.A.'S PROPERTY. - WITHOUT OUR AUTORIZATION THIS DRAWING CAN'T BE USED FOR THE PRODUCTION OF THE REPRESENTED ARTICLE, NEITHER COMMUNICATED TO OTHER OR PRODUCED BY SOMEONE ELSE. THE SOCIETY CUSTODIES ITS RIGHTS FOLLOWING THE LAW.		SCALA FOGLIO A4 DISSEGNO MONTI			
		LIV. DATA FIRMA DESCRIZIONE		1.0 03/06 S.M. Rilasciato disegno	