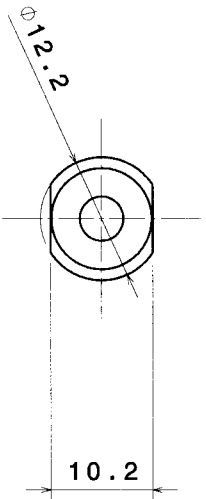
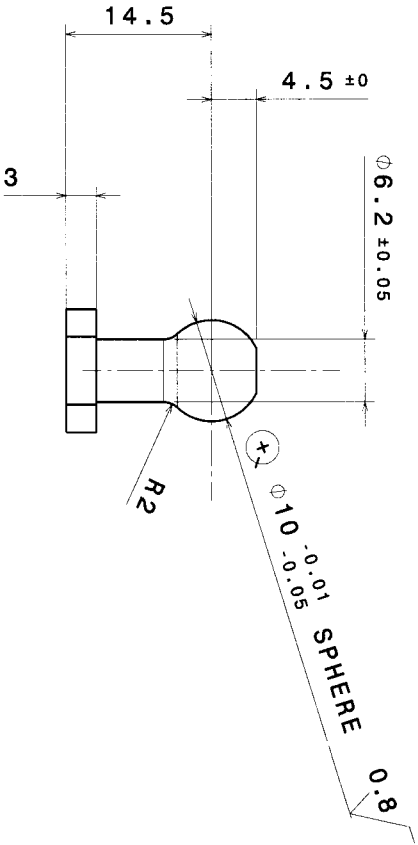
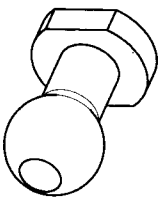


VISTA ISO
ISO VIEW



MARCATURE/Marking: SI / NO

Marchio emblematico n°... sec. norma 07408/Trademark NO.

Codice stabilimento fornitore/factory supplier code:

Data di fabbricazione/ Making date:

N° disegno sec. norma 07408/No. drawing see std. sh.

N° figura/Type No.:

QUESTO DOCUMENTO E' RISERVATO ED E' DI PROPRIETA' ESCLUSIVA DELLA S.H.I. OGNI SUA RIPRODUZIONE O DIFFUSIONE SENZA AUTORIZZAZIONE SCRITTA E' ASSOLUTAMENTE VIETATA. THIS DOCUMENT IS RESERVED AND IS A PROPERTY OF S.H.I. NO PART OF THIS DOCUMENT MAY BE REPRODUCED OR TRANSMITTED IN ANY FORMS OR BY ANY MEANS WITHOUT EXPLICIT WRITTEN AUTHORIZATION OF S.H.I.

Quota Dimension	Finito Finished	Grezzo Coarse	N° DISEGNO/DRAWING NO.	REV.	TITRO/TYPE:	PESO/WEIGHT:	DATA/DATE:
>400 <1000	:2		03-013-W76-000		W246 - W176	89	23-03-10
>120 <400	:1		DENOMINAZIONE DINOMINATION:		DISEGNO/DRAWING:	SCALA/SCALE:	DISEGNATORE/PARTER:
>30 <120	:0,75		SHIFT SPHERE		1:1	1:1	BACINO
>6 <30	:0,5		MAT./MATERIAL:	11SMN30	CLASSIF./CLASS:	FORMATO/SIZE:	CNT./CHECKER:
<6	:0,3		TRATTAMENTO/TREATMENT:	Fe/Zn 71V	STEL	A3	BACINO
Angoli Angles	:1°		DBL 4023.00				
			UFFICIO TECNICO		VISTO/SUPERVISOR: SALMOIRAGHI		
			S.H.I. S.I.L.L.A. HOLDING INDUSTRIALE NICHELINO (TO)				